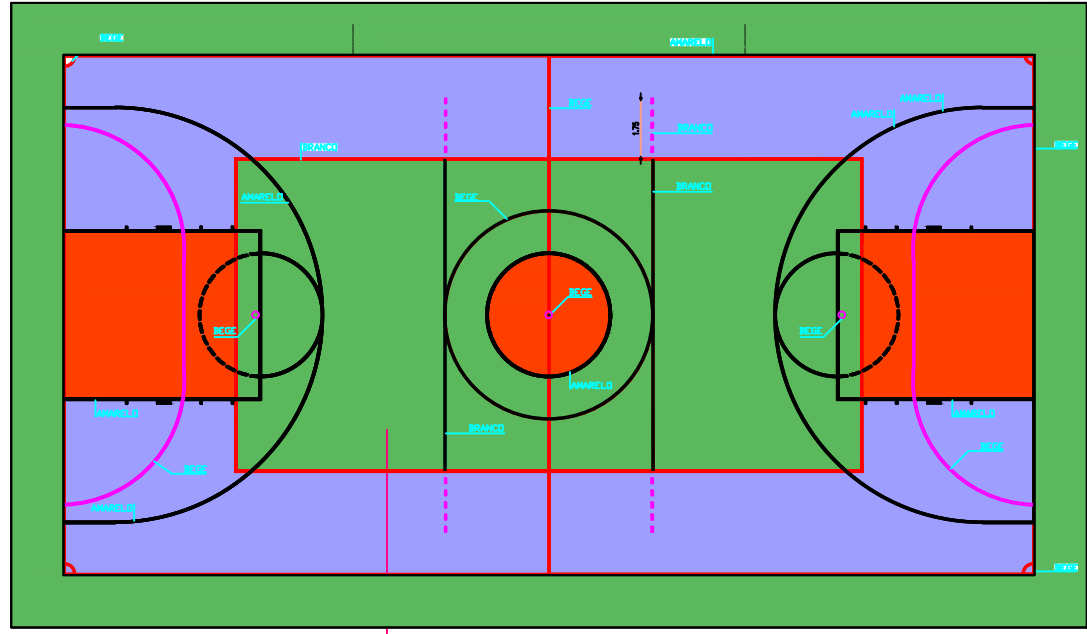
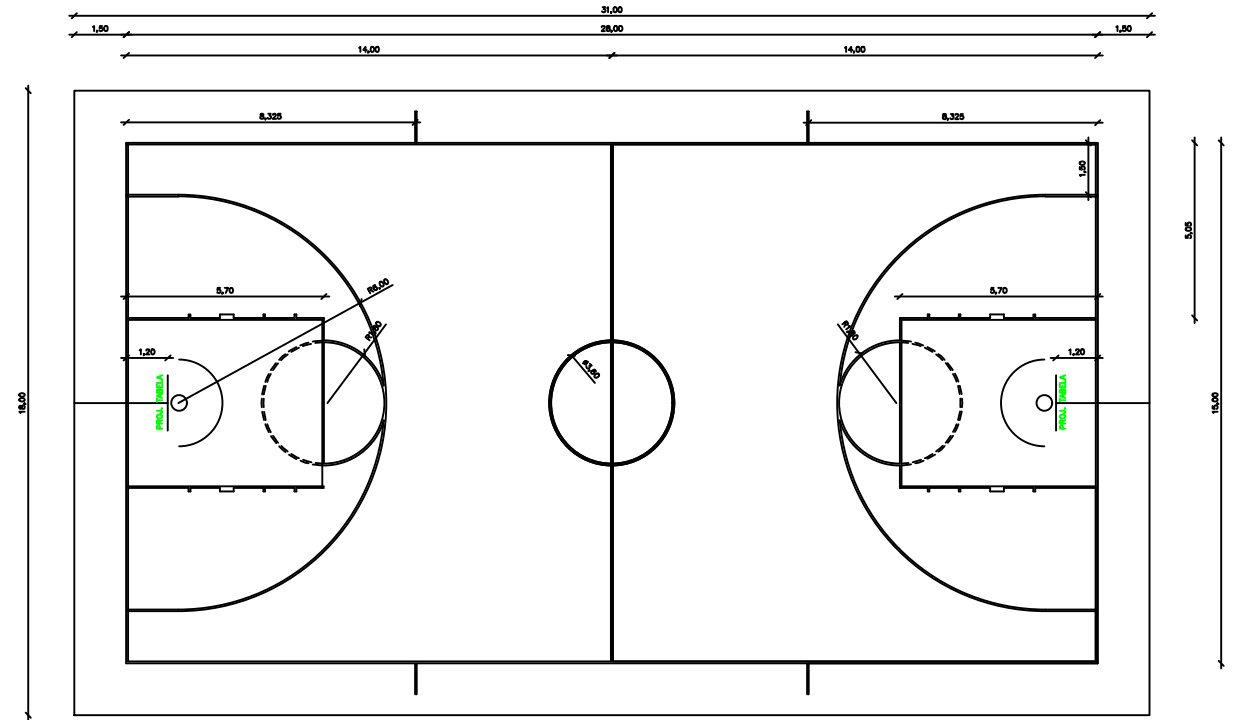


PROJETO ARQUITETÔNICO			
P/03-05		CONSTRUÇÃO QUADRA POLIESPORTIVA DESCOBERTA	
LOCAL: POVOADO DE PITOMBEIRA E SÍTIO MÓCOS - ZONA RURAL CALÇADO - PE.			
PROPRIETÁRIO: PREFEITURA MUNICIPAL DE CALÇADO - PE.		SOUZA	
CONTEÚDO: PLANTA BAIXA. DETALHE PINTURA DO PISO	DATA: MAIO/2017	ESCALAS: INDICADA	COORDENADAS: S=8°48'43,83" W=36°17'57,39"
ÁREA: PINTURA 558,00 m² DEMARCAÇÃO 382,00 m		RESP. TÉCNICO PROJETO: CONSTRUÇÃO:	
REVISÃO Nº	DATA	NATUREZA DA REVISÃO	VISTO

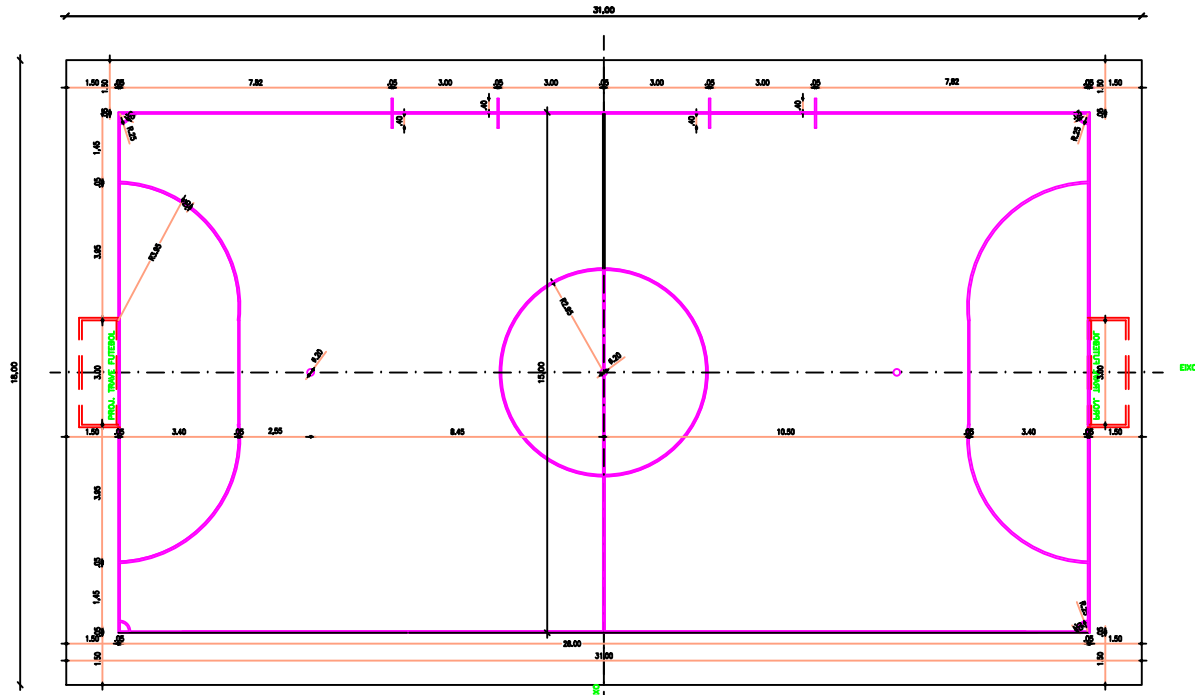


PISO PINTADO COM TINTA PARA PISOS DE COR VERDE FELTA DE SIMILAR

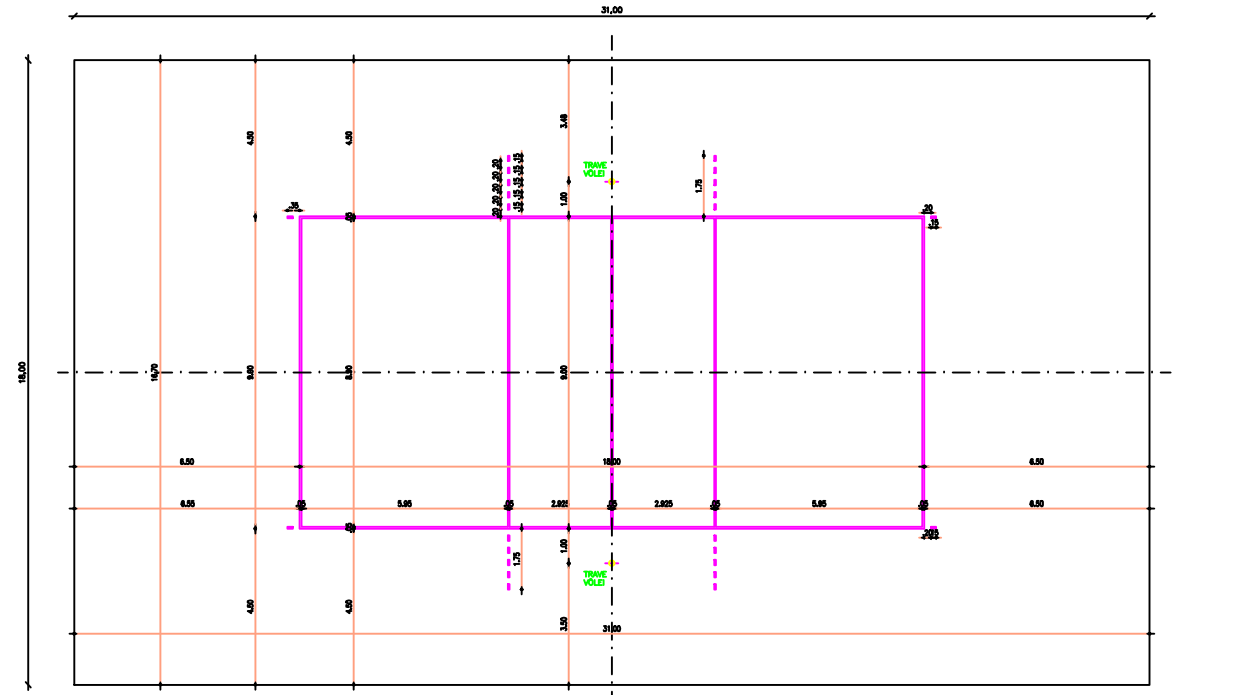
Planta Baixa - Pintura do Piso da Quadra - Área Interna
escala 1/100



PLANTA Pintura do Piso da Quadra - Faixas - BASQUETE
ESCALA: 1/100



PLANTA Pintura do Piso da Quadra - Faixas - FUTSAL
ESCALA: 1/100



PLANTA Pintura do Piso da Quadra - Faixas - VÔLEI.
ESCALA: 1/100