

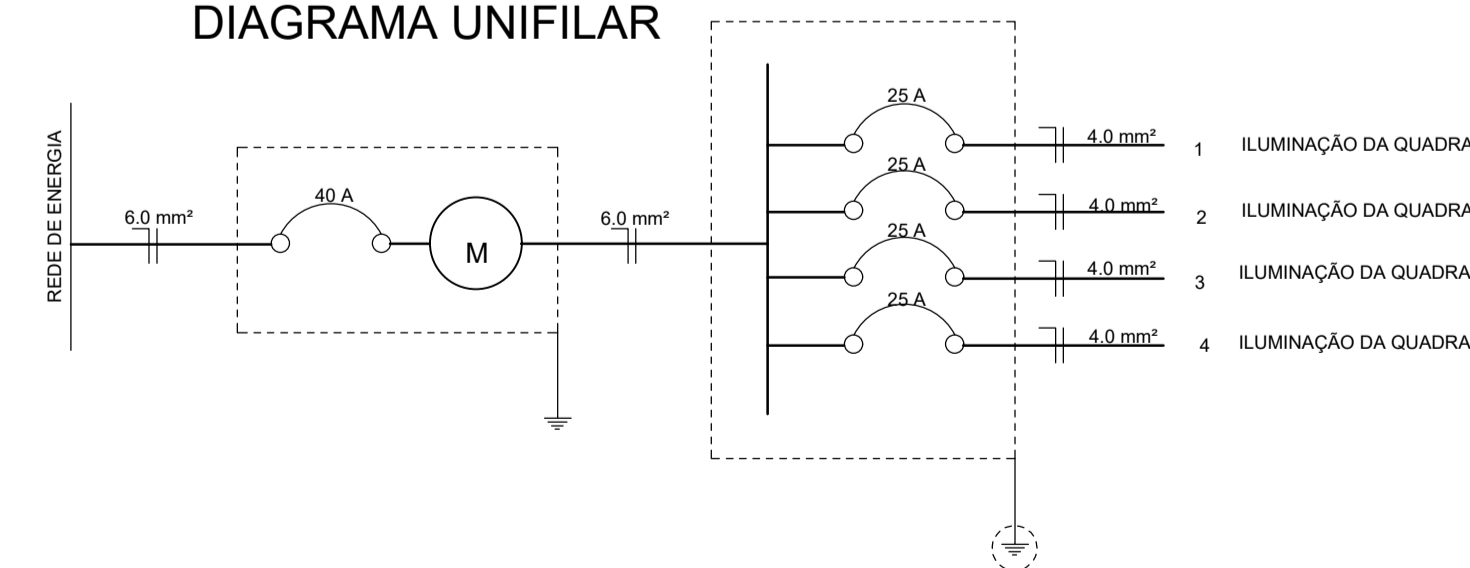
VISTA FRONTAL DOS REFLETORES

LEGENDA:

- PROJETORES C/ LÂMPADA LED 150W
- FIOS: NEUTRO, FASE E RETORNO
- DISJUNTOR TERMOMAGNÉTICO
- FIO DE COBRE NÚ
- CAIXA DE DISTRIBUIÇÃO
- MEDIDOR MONOFÁSICO
- ATERRAMENTO NO QUADRO

PLANTA BAIXA
SEM ESCALA

DIAGRAMA UNIFILAR



PREFEITURA DE CALÇADO - PE

PROJETO BÁSICO PARA CONSTRUÇÃO DE UMA QUADRA ESPORTIVA NO SÍTIO RIACHO DANTAS- ZONA RURAL MUNICIPIO DE CALÇADO .

PROPRIETÁRIO: Prefeitura Municipal de Calçado, Rua João Alexandre da Silva, 84 - Centro - Calçado-PE .

DATA: JUNHO/2021

ESCALA: Indicada

Engenheiro Responsável: Anthony Gleydson F. Silva - Crea - PE 181636180-1

DESENHO: ANTHONY SILVA

NOTAS:

- 1) Cotas indicadas em metro;
- 2) Conferir cotas no local antes da execução. Qualquer divergência entrar em contato com o responsável técnico.

TITULO: PLANTA ELÉTRICA, DET. REFLETOR, DIAGRAMA UNIFILAR.

PROPRIETÁRIO:

PRANCHA:

RESP. TÉCNICO:

Engenheiro Responsável: Anthony Gleydson F. Silva - Crea - PE 181636180-1

01/01